



VI. ТРАНСПОРТНІ ТА ТРАНСПОРТНО-ТЕХНОЛОГІЧНІ ПРОЦЕСИ ТА ОБЛАДНАННЯ

УДК 621.313

ДОСЛІДЖЕННЯ ПУСКУ СТРІЧКОВИХ КОНВЕЄРІВ

Стаднік Микола Іванович, д.т.н., професор,
Видмиш Андрій Андрійович, к.т.н., доцент
Вінницький національний аграрний університет

M. Stadnik, Doctor of Technical Sciences, Full Professor
A. Vidmish, PhD, Associate Professor
Vinnytsia National Agrarian University

В статті досліджено ефективність використання однодвигунних, дводвигунних, тридвигунних електроприводів для забезпечення оптимального пуску та роботи стрічкових конвеєрів. Плавний пуск стрічкових конвеєрів з реалізацією двоступеневої раціональної діаграми можливий для фіксованих значень кутів відкриття тиристорів, тиристорних регуляторів напруги, що покращує динаміку пуску, полегшує теплові режими приводних двигунів і спрощує програмні і апаратні засоби.

Ключові слова: стрічковий конвеєр, плавний пуск, тиристорний регулятор напруги, багатодвигунний електропривод.

Рис.3. Літ.10.

1. Постановка проблеми

В будівництві, транспортуванні, переробній промисловості, сільському господарстві, та інших галузях дуже широко застосовуються достатньо прості та ефективні засоби переміщення сипучих матеріалів та штучних вантажів - стрічкові конвеєри. Вони складають основну та саму масову групу конвеєрних механізмів.

Для стрічкового конвеєра найбільш важким є пусковий режим: створюються великі динамічні моменти, що викликають коливання і пробуксовки конвеєрної стрічки, коливання в натяжних пристроях і накиди навантаження на редуктори і приводні двигуни. Вихід з ладу дорогої (40-70% загальної вартості конвеєра) стрічки відбувається, як правило, в процесі пусків, перш за все в місцях з'єднання (швів). Виключити або звести до мінімуму цей вплив можливо при плавному пуску конвеєрів, який забезпечується тільки спеціальними пристроями (гідромуфтами, індукційними регуляторами і т.д.) в поєднанні з приводними електродвигунами.

2. Аналіз останніх досліджень і публікацій

Основні конструктивні елементи конвеєра це вантажонесучий тяговий робочий орган у вигляді неперервної конвеєрної стрічки, натяжний та завантажувальний пристрій, натяжний та привідний барабани та основна несуча конструкція -рама. У випадку складної конфігурації переміщення, можливе встановлення відхиляючих барабанів та направляючих рамок для стрічки, а також додаткових пристроїв для завантаження, розвантаження та очищення стрічки [1,2,3]. На рис. 1 наведено зовнішній вигляд стрічкового конвеєра.

Стрічкові конвеєри мають цілий ряд переваг над іншими видами транспортних систем при переміщенні вантажів в значних обсягах на великі відстані. Це: висока продуктивність, надійність в роботі, простота конструкції і невеликі експлуатаційні витрати. Застосування конвеєрів дозволяє значно підвищити рівень автоматизації виробництва збільшити продуктивність праці, зменшити на 10 - 15% виробничі площі підрозділів підприємств, покращити транспортну інфраструктуру, оптимізувати транспортні комунікації. Використання конвеєрного обладнання для переміщення вантажів підвищує безпечність транспортування та забезпечує більш високий рівень охорони праці обслуговуючого персоналу.



В нашій країні ряд провідних наукових організацій, в т.ч., ДонНТУ і Дондніпровуглемаш досліджували пристрої плавного пуску для конвеєрів першого типорозміру з електродвигунним електроприводом. Експлуатація цих пристроїв показала скорочення поривів стрічок і порушень стиків, економію часу і витрат на виконання ремонтних робіт, зменшення пускових струмів, плавний запуск і достатньо високу точність та надійність самих пристроїв [4].

Однак, створення і дослідження стрічкових конвеєрів, різноманітних пристроїв плавного пуску і приводних електродвигунів велися зазвичай у відриві один від іншого. В результаті не враховано, з одного боку, деякі особливості конвеєрів (дуже великі порівняно з роторами двигунів махові маси з широким діапазоном їх зміни, необхідність обмеження величини прискорення при пуску і ін.), а з іншого - можливості навіть спеціальних конвеєрних електродвигунів за їх нагріванням при пуску, загальну кількість пусків підряд з холодного і гарячого стану двигуна, інтервали між пусками і т. д.

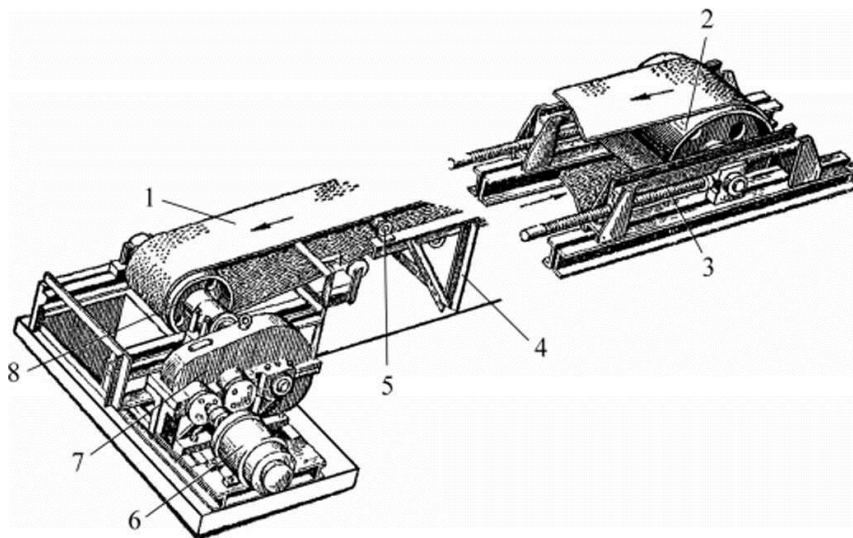


Рис. 1. Загальний вигляд стрічкового конвеєра:

1 – стрічка; 2, 8 – натяжний та привідний барабан, відповідно; 3 – натяжні гвинти; 4 – металоконструкція; 5 – роликові опори; 6 – електродвигун; 7 – редуктор

3. Мета дослідження

Метою даної роботи є аналіз динамічних процесів, що виникають при запуску стрічкових конвеєрів, і оптимізації цього процесу за рахунок використання пристроїв на базі тиристорних регуляторів напруги.

4. Основні результати дослідження

Як показали результати попередніх досліджень, на пуск конвеєра істотно впливають махові моменти всіх частин, які обертаються і переміщуються в площині, які залежать від довжини, завантаження і кута встановлення конвеєра. Аналіз показує, що більш продуктивні конвеєри одного і того ж типу виконання з однаковим кутом встановлення мають меншу довжину, але маховий момент їх залишається практично незмінним: від 4785 до 4901 Н·м² при довжині конвеєра від 1544 до 870 м і куті встановлення 0° для конвеєра з електродвигунним приводом і від 6033 до 6058 Н·м² при довжині 2316- 1304 м для конвеєра з електродвигунним приводом. Помітне відхилення відзначається при зміні кута встановлення. Так, маховий момент конвеєра при куті 0° становить 4785 Н·м², а при 18° – у 1,49 рази менше, тобто 3204 Н·м². У стрічкових конвеєрів коефіцієнт інерції FJ коливається в дуже великому діапазоні:

$$FJ = \sum GD_k^2 + \sum GD_{qi}^2 / \sum GD_{qi}^2, \quad (1)$$



де $\sum GD_{\kappa}^2$ – сума махових моментів мас, що обертаються завантаженого або незавантаженого конвеєра, $\text{H}\cdot\text{м}^2$; $\sum GD_{qi}^2$ – сума махових моментів одного або декількох приводних двигунів (GD_q^2) одного двигуна потужністю 132 кВт і синхронною частотою обертання 1500 хв^{-1} становить $49 \text{ H}\cdot\text{м}^2$.

При 100%-му завантаженні конвеєра з дводвигунним приводом і куті встановлення 0° максимальна величина FJ дорівнює 49, при 18° – мінімальна дорівнює 27,8. Для конвеєра з трьохдвигунним, відповідно 41 і 20. Асинхронні електродвигуни з короткозамкненим ротором 2ЕДКЛЮФ-250, що застосовуються для приводу стрічкових конвеєрів, можуть забезпечити шість включень підряд з інтервалом 1 хв з холодного стану і два включення – з гарячого при $FJ \leq 6,3$, що значно менше коефіцієнта інерції стрічкових конвеєрів.

Іншим параметром, що визначає вибір приводу, є прискорення конвеєра в період пуску. Від величини прискорення залежить динаміка і можливість виникнення коливань, особливо резинотканинної конвеєрної стрічки. Тривалість коливального процесу визначається величиною прискорення при пуску.

Існуючі пристрої плавного пуску будуються на базі тиристорних регуляторів напруги. Змінюється напруга U_{di} , яка подається на двигун, шляхом зміни кута відкриття α тиристорів. Цей спосіб управління асинхронним двигуном з короткозамкненим ротором, який отримав назву фазового регулювання, досліджений теоретично і експериментально [5]. Однак, як показують дослідження, закладені в приводі моментні характеристики не створюють достатніх передумов для забезпечення оптимальних умов плавного пуску стрічкових конвеєрів, перш за все, в частині підтримки заданого прискорення при пуску і нагріванні обмотки статора, особливо стрижнів короткозамкненої кліти ротора двигуна пусковими струмами. Значення цих струмів залежить від конструктивних особливостей двигуна, величини поданої напруги на статор і тривалості дії пускового струму.

На рис. 2 наведені механічні експериментальна, природна і розрахункові штучні характеристики при живленні двигуна потужністю 132 кВт від тиристорного регулятора напруги ТРН в залежності від кута α відкриття тиристорів з інтервалом 5° .

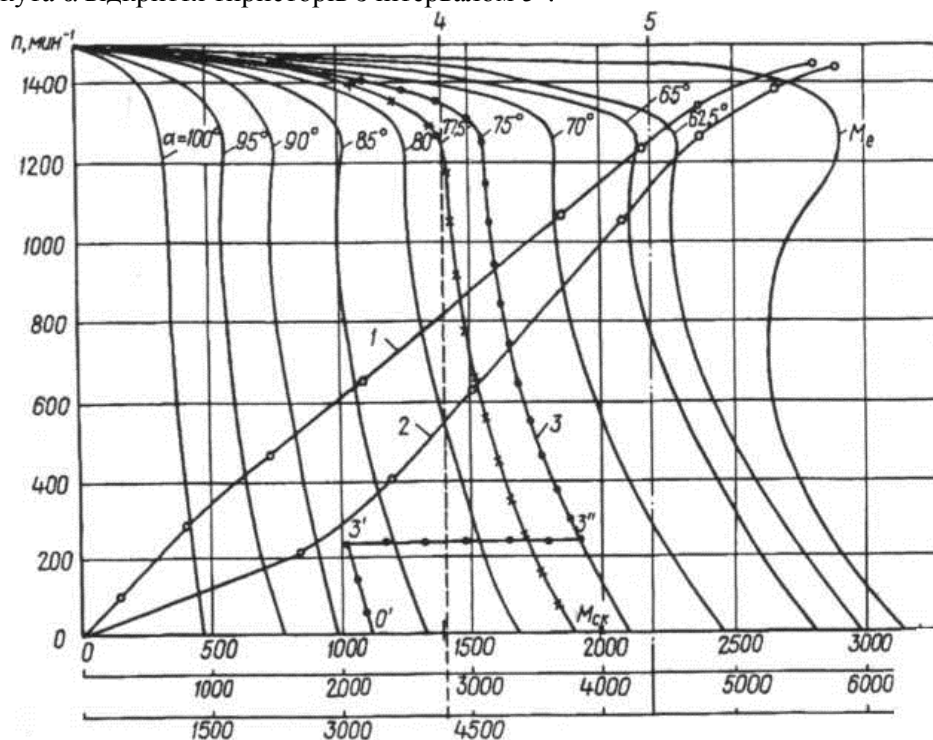


Рис. 2. Механічні характеристики електродвигуна і діаграми розгону стрічкового конвеєра



Тут M_e – природні моментні механічні характеристики одного (1Д), двох (2Д) і трьох (3Д) двигунів при живленні від мережі змінного струму частотою 50 Гц, величина моменту для яких визначається за шкалою; $M_{1д}$, $M_{2д}$ и $M_{3д}$; $\alpha = 62,5 \dots 100^\circ$ – штучні механічні характеристики двигунів при живленні змінним струмом від ТРН при відповідних кутах α ; $M_{ск}$ – номінальний момент опору конвеєра довжиною $L = 1403$ м при куті встановлення 0° і повному завантаженні 1120 т/год; n – частота обертання двигуна, хв^{-1} ; t_p – час розгону конвеєра, с.

Штучні механічні характеристики розраховані за методикою [5], в якій наведена номограма залежності $v^2 = f(\alpha, \varphi)$ відомого виразу.

$$M_n = \left(\frac{U_{di}}{U_n} \right)^2 M_{ei} \text{ чи } M_{ni} = v^2 M_{ei} \quad (2)$$

де M_{ni} – поточний пусковий момент на штучній характеристиці, Н·м; M_{ei} – поточний пусковий момент на природній характеристиці, Н·м; U_n – номінальна напруга статора двигуна, В; U_{di} – напруга, що подається в статор двигуна від ТРН при постійному куті відкриття, В; 1 і 2 – діаграми розгону конвеєра з постійним прискоренням і з його ступінчастим зміною; 3 – діаграма двоступеневої зміни пускового моменту тягового зусилля; 4 і 5 – $M_{p, \text{необх}}$ – момент, необхідний для розгону конвеєра із середнім прискоренням $0,315 \text{ м/с}^2$, відповідно, для шкали M_1 и M_2 ; 0' і 3' – крива зрушення; 3' і 3'' – перехід на характеристику розгону 3 ($\alpha = 75^\circ$); v^2 – квадрат відношення поточної напруги, що подається на статор двигуна, до номінальної; φ – кут фазового навантаження двигуна, що визначається як $\arccos \varphi^\circ$.

Механічні характеристики дозволяють проаналізувати можливість пуску конвеєра однодвигунним приводом, користуючись шкалою моменту $M_{1д}$, двохдвигунним – $M_{2д}$ і тридвигунним – $M_{3д}$, (двигуни повинні бути одного типу). Для цього розраховується момент опору на вихідному валу редуктора конвеєра (вхідному валу двигуна) $M_{ск}$, його величина відкладається на всіх трьох шкалах. Наприклад, для конвеєра з тридвигунним при 100%-му завантаженні $M_{ск} = 1995$ Н·м. Задаючись тривалістю пуску (10 с) або прискоренням ($0,315 \text{ м/с}^2$), визначимо необхідний середній пусковий момент M_p , який в даному випадку складе 4394 Н·м.

Аналіз характеристик і отриманих результатів показує наступне:

- при пуску конвеєра трьома двигунами його розгін можна здійснити за рахунок плавної зміни кута відкриття тиристора α з 80 до 75° , тобто змінювати напругу, що подається на статори двигунів, від 484 до 543 В, і еквівалентний пусковий струм від 667 до 774 А. Однак більш доцільно задати постійний кут $\alpha \approx 77,5^\circ$ і подавати в початковий момент (при $n = 0$) напругу 516 В і струм 705 А;

- при пуску конвеєра двома двигунами його розгін можна виконати за рахунок зміни кута α від 68 до $62,9^\circ$ (початкова напруга від 600 до 643 В), або задати постійний кут відкриття тиристорів $\alpha = 65^\circ$ при 643 В. В цьому випадку в статорах і роторах двигунів будуть протікати пускові струми більшої величини, що призведе до більшого нагрівання двигунів і силових тиристорів ТРН.

Для пом'якшення пружних коливань в конвеєрній стрічці запропоновано процес пуску розділити на два періоди [6, 10]: перший – до моменту зрушення стрічки (час t_{mp}); другий – розгін її до номінальної швидкості (час t_p). При цьому пусковий момент (тягове зусилля) в період зрушення приймається меншим, ніж в період розгону.

На рис. 2 наведено дві діаграми швидкості розгону при 100%-ому навантаженні конвеєра з трьохдвигунним електроприводом з живленням від ТРН. У першому випадку (крива 1) для забезпечення розгону із середнім прискоренням $j \approx 0,315 \text{ м/с}^2$ необхідний середній пусковий момент на валу редуктора конвеєра M_p не менше 4394 Н·м. Такий момент, розрахований за відомими формулами, може бути забезпечений приводним двигуном при постійно (на весь період розгону) відкритих на кут $\alpha \approx 77,5^\circ$ тиристорах ТРН. Як видно з механічної характеристики двигуна, при $n = 0$ на вал редуктора буде майже миттєво прикладений повний пусковий момент ≈ 5706 Н·м (динамічний 3711 Н·м), а тягове зусилля складе близько 231,6 кН, що призведе до значних пружних коливань.

У другому випадку (крива 2) прийнято час зрушення $t_{mp} = 3$ с, прискорення $0,15 \text{ м/с}^2$, необхідний пусковий момент ≈ 3150 Н·м, який може бути забезпечений на характеристиці двигуна з



кутом $\alpha \approx 88,4^\circ$ (на рис. 1 показаний її відрізок 0'-3'). Початковий пусковий момент 3300 Н·м (в 1,73 рази менший, ніж в першому випадку), а динамічний 1305 Н·м (в 2,84 рази менший). Таким чином, в початковий період пуску можна істотно знизити пружні коливання в стрічці конвеєра. При досягненні частоти обертання ротора двигуна 212 хв⁻¹ (або через 3 с) подається сигнал керування на відкриття кута α для переходу на потрібну характеристику (75°). В кінці першого періоду пусковий момент становить 3000 Н·м, динамічний – 1005 Н·м.

За час розгону, що залишився в другому періоді слід розвинути швидкість стрічки 2,7 м/с або частоту обертання ротора двигуна 1273 хв⁻¹. Середня величина прискорення 0,386 м/с². Необхідний середній пусковий момент повинен бути не менше 4933 Н·м, а динамічний 2938 Н·м. Ці моменти можуть бути забезпечені при роботі двигуна на характеристиці з $\alpha \approx 75^\circ$. Початковий пусковий момент на характеристиці в точці 3" складає 5834 Н·м (динамічний 3839 Н·м). Зростання моментів, відповідно, 2834 і 1829 Н·м. У перехідному режимі динаміка за параметрами близька до динаміки початкового періоду пуску конвеєра. Отже, двухперіодна діаграма пуску конвеєра з точки зору полегшення його динаміки є більш доцільною.

Розгляд спільної роботи стрічкових конвеєрів з з приводними двигунами 2ЕДКЛОФ-250LC4, що живляться від тиристорних регуляторів напруги, виявив протилежність їх властивостей. Якщо для зниження виникнення і зменшення пружних коливань при пуску в стрічці конвеєра ефективно зменшення прискорення, що пов'язане зі збільшенням тривалості розгону до номінальної швидкості, то у двигунів це призводить до перегріву обмотки статора і, особливо стрижнів клітки ротора через тривалу дію великого пускового струму.

За даними випробувань двигуна відомо, що швидкість перегріву обмотки статора номінальним пусковим струмом при $n_p = 0$ становить 7,8° за 1 с, а стрижнів клітки ротора 68,9° за 1 с. Пусковий струм при знижених напругах визначиться за виразом з [8]:

$$I_{n\phi} = I_{nn} \left(U_{\phi} / U_n \right)^{1/3},$$

де U_{ϕ} – фактична напруга, що подається на двигун і визначається кутом відкриття тиристорів, тобто $U_{\phi} = U_{di}$; I_{nn} – пусковий номінальний струм, А.

Еквівалентний (середньоквадратичний) струм, який визначається значенням $I_{n\phi}$, для режиму розгону конвеєра при $\alpha = 77,5^\circ$, як показують розрахунки, складає 706 А, або 0,63 I_{nn} . Швидкість перегріву двигуна [7, 9] зменшиться, $\Delta_{\tau_c} = 3,12^\circ\text{C}/\text{с}$, а $\Delta_{\tau_p} = 27,2^\circ\text{C}/\text{с}$. Оскільки загальний час розгону 10 с, то перегрів обмотки статора за один пуск 31,2 °С, а стрижнів ротора 272 °С. Допустима температура нагріву обмотки статора 160°С, алюмінієвих стрижнів ротора 400°С. Розрахунок, виконаний для графіка 2, моментних характеристик при $\alpha = 88,5^\circ$ і $\alpha = 75^\circ$ (рис. 2), дає аналогічні результати: $\Delta_{\tau_c} = 31,2^\circ\text{C}/\text{с}$, а $\Delta_{\tau_p} = 270^\circ\text{C}/\text{с}$. На механічних характеристиках при кутах $\alpha = 85 \dots 100^\circ$ надійно забезпечується за нагріванням ротора один пуск, причому, за нагріванням статора можливі три-чотири пуски поспіль.

Таким чином, знаючи необхідний пусковий момент для незавантаженого або завантаженого конвеєра, за викладеною методикою можна визначити, на якій моментній характеристиці і з яким кутом відкривання тиристорів ТРН слід робити розгін конвеєра, які напруги і пусковий струм подаються на кожен із статорів. Відповідно визначається середня величина пускового струму I_{cp} і середньоквадратичний еквівалентний I_e струм і температурні режими.

Номінальна швидкість нового розмірного ряду, як зазначалося вище, становить 1,6; 2; 2,5 і 3,15 м/с. Отже, для прискорення 0,3 м/с², що прийнятий Донгіпровуглемашем при розробці конвеєрів, час розгону конвеєра складе 5,3; 6,7; 8,3 і 10,5 с, що вплине на нагрівання приводних електродвигунів. При цьому зменшення прискорення призводить до збільшення часу розгону і підвищеного нагрівання обмотки статора двигуна і стрижнів ротора (для великих тривалостей пуску температура стрижнів при повітряному охолодженні двигуна може досягати критичних значень). Останнє обмеження є дуже значним, особливо для конвеєрів, що вимагають низьких значень прискорень при пуску.



Реалізація пуску на фіксованих кутах може бути вирішена за допомогою пристрою, структурна схема якого наведена на рис. 3

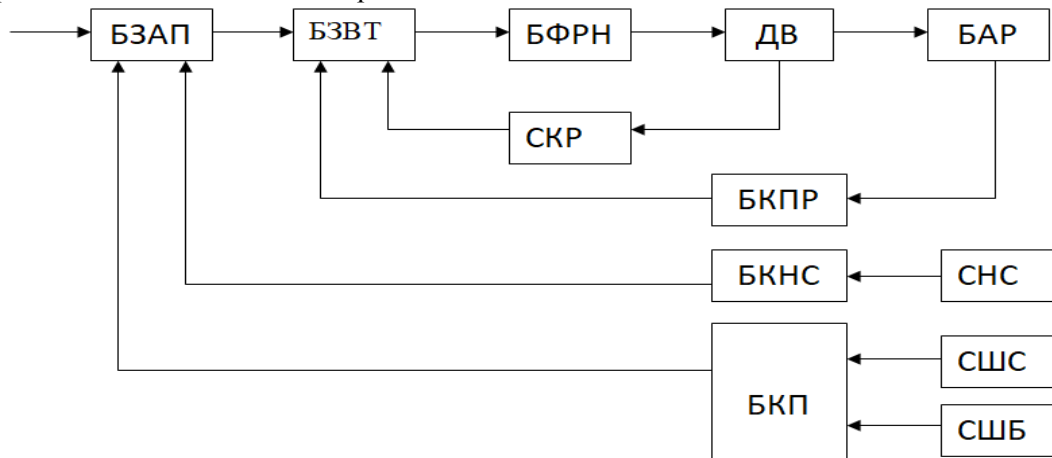


Рис. 3. Структурна схема запуску стрічкового конвеєра при фіксованих значеннях кутів відкриття тиристорів фазових регуляторів:

БЗАП – блок задання алгоритму пуску; **БЗВТ** – блок задання відкриття тиристора; **БФРН** – блок формування рівня напруги; **ДВ** – двигун; **БАР** – барабан; **СКР** – сенсор контролю руху; **БКПР** – блок контролю початку руху; **БКНС** – блок контролю натягу стрічки; **СКП** – блок контролю пробуксовки; **СШС** – сенсор швидкості стрічки; **СШБ** – сенсор швидкості барабану

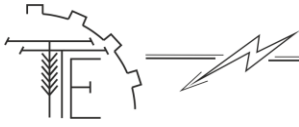
Після пускового імпульсу А від апаратури автоматизації на блок задання алгоритму пуску ЗАП, що впливає на блок завдання кута фіксованого відкриття тиристорів (БЗВТ), з його пам'яті витягується значення кута α_1 для періоду зрушення. Блок ФРН формує необхідний рівень напруги, що подається на приводний двигун ДВ, задаючи механічний момент рушання. Контроль закінчення фази рушання і перехід в фазу розгону здійснюється за допомогою блока БКПР, що отримує сигнал від сенсора зрушення стрічки, розташованого в точці збігання стрічки з барабана БАР. Блок БКПР впливає на блок БЗВТ, який формує кут відкриття тиристора фази розгону α_2 , в результаті чого ФРН задає новий рівень напруги, що подається в статор двигуна ДВ. Двигун переходить на нову штучну характеристику, створюючи механічний момент, відповідний моменту розгону. Фаза розгону характеризується досягненням стрічкою номінальної швидкості, яка контролюється за допомогою блоку контролю швидкості стрічки і пробуксовки СКП (видає команду на перехід двигуна на природну характеристику). У процесі пуску постійно контролюються пробуксовка і швидкість стрічки за допомогою датчиків СКД, ССЛ, ССБ [5] і блоку СКП. Крім того, контролюється натяг стрічки блока КНС і сенсором СНС.

5. Висновки та пропозиції

1. Плавний пуск стрічкових конвеєрів з реалізацією двоступеневої раціональної діаграми можливий для фіксованих значень кутів відкриття тиристорів, тиристорних регуляторів напруги, що покращує динаміку пуску, полегшує теплові режими приводних двигунів і спрощує програмні і апаратні засоби.

2. Під час запуску багатодвигунних приводів теплові режими полегшуються при паралельній роботі всіх двигунів на штучних характеристиках.

3. З метою широкого застосування приводів з фазовим регулюванням для пуску стрічкових конвеєрів з багатодвигунним приводом потрібні більш детальні, дослідження спільної взаємодії електропривода, конвеєра і системи їх керування.

**Список літератури**

1. Синявський О. Ю. Електропривод / О. Ю. Синявський, П. І. Савченко, В. В. Савченко та ін. – К.: Видавництво Ліра-К, 2013. – 586 с.
2. Белов М. П. Автоматизированный электропривод типовых производственных механизмов и технологических комплексов / М. П. Белов, А. Д. Новиков. – М.: Академия, 2007. – 576 с.
3. Момот В. Ю. Автоматизований електропривод типових виробничих механізмів / В. Ю. Момот, А. А. Видмиш. – Вінниця: ВДТУ, 1998. – 129 с.
4. Ляшенко Н. И. Некоторые результаты эксплуатации аппарата АПМ управления пуском электропривода ленточного конвейера / Н. И. Ляшенко, А. В. Панасенко, В. Н. Зеленецкий // Уголь Украины, 1997. – №12. – С. 35 – 37.
5. Шубенко В. А. Тиристорный асинхронный электропривод с фазовым управлением / В. А. Шубенко, Н. Я. Браславский. - М.: «Энергия», 1972. – 200 с.
6. Кузнецов Б. А. Транспорт на горных предприятиях / Б. А. Кузнецов, А. А. Ренгевич, В. Г. Шорин. – М.: Недра, 1976. – 552 с.
7. Светличный П. Л. Электропривод и электроснабжение горных машин / П. Л. Светличный. – М.: Недра, 1968. – 312 с.
8. Стадник Н. И. Справочник по автоматизации шахтного конвейерного транспорта/ Н. И. Стадник, В. Г. Ильюшенко, С. И. Егоров и др. – К.: Техника, 1992. – 364 с.
9. Алферов В. Г. Электропривод механизмов циклического действия. Учебное пособие / В. Г. Алферов. – М.: МЭИ, 1984. – 76с.
10. Копылов И. П. Справочник по электрическим машинам / И. П. Копылов и Б. К. Клоков. – Том 1. М.: Энергоатомиздат, 1988. – 456 с.

References

- [1] Sinyavsky, O., Savchenko, P., Savchenko, V. (2013) *Electric drive [Elektropryvod]* Kyiv: Vy`davny`chtvo Lira-K [in Ukrainian].
- [2] Belov, M. (2007) *Avtomatyzyrovanniyi elektropryvod typovykh proyzvodstvennykh mekhanyzmov y tekhnolohycheskykh kompleksov. [The automated electric drive of typical production mechanisms and technological complexes]* Moscow: Akademy`ya [in Russian].
- [3] Momot, V. Vy`dmy`sh, A. (1998) *Avtomatyzyrovaniy elektropryvod typovykh vyrobnychykh mekhanizmiv [Automated electric drive of typical production mechanisms]* Vinnitsa: VDTU, [in Ukrainian].
- [4] Lyashenko, N. (1997) *Nekotorye rezultaty ekspluatatsyy apparata APM upravleniya puskom elektropryvoda lentochnoho konveiera [Some results of the operation of the APM apparatus for controlling the electric drive of a belt conveyor]*, 12, 35 – 37, Ugol' Ukrainy [in Russian].
- [5] Shubenko, V. (1972) *Asynkhronnyi tlektropryvod s fazovym upravlenyem [Asynchronous Electric Drive with Phase Control]* Moscow: Jenergiya [in Russian].
- [6] Kuznetsov, B. Rengevich, A., Shorin, V. (1976) *Transport na hornykh predpriyatiakh [Transportation in mining enterprises]* Moscow: Nedra [in Russian]
- [7] Svetlichny, P. (1968) *Elektropryvod y tlektrosnabzhenye hornykh mashyn. [Electric drive and power supply of mining machines]* Moscow: Nedra [in Russian].
- [8] Stadnik, N. Il'yushenko, V., Egorov, S. (1992) *Spravochnyk po avtomatyzyatsyy shakhtnoho konveiernoho transporta [Handbook for Automation of Mine Conveyor Transport]* Kyiv: Tehnika [in Russian].
- [9] Alferov, V. (1984) *Jelektroprivod mehanizmov ciklicheskogo dejstvija. Uchebnoe posobie [Electric drive mechanisms cyclic action. The manual]* Moscow: MEI [in Russian].
- [10] Kopylov I.P.(1988) *Spravochnyk po elektrycheskym mashynam [The Handbook on Electric Machines]* Moscow: Jenergoatomizdat [in Russian].

**ИССЛЕДОВАНИЕ ПУСКА ЛЕНТОЧНЫХ КОНВЕЙЕРОВ**

В статье исследована эффективность использования однодвигательных, дводвигательных, тривдвигательных электроприводов для обеспечения оптимального пуска и работы ленточных конвейеров. Плавный пуск ленточных конвейеров с реализацией двухступенной рациональной диаграммы возможен для фиксированных значений углов открытия тиристорных регуляторов напряжения, что улучшает динамику пуска, облегчает тепловые режимы приводных двигателей и упрощает программные и аппаратные средства.

Ключевые слова: ленточный конвейер, плавный пуск, тиристорный регулятор напряжения, многодвигательный электропривод.

Рис. 3. Лит. 10.

STUDY OF STARTING OF BELT CONVEYORS

The article examines the efficiency of using single-engine, two-engine, three-engined electric drives for optimal start-up and operation of belt conveyors. Smooth start of belt conveyors with the implementation of a two-stage rational diagram is possible for fixed values of the opening angles of thyristors, thyristor voltage regulators, improves the dynamics of the start, facilitates the thermal modes of drive motors and simplifies software and hardware.

Keywords: belt conveyor, smooth start, thyristor voltage regulator, multi-motorized electric drive.

Fig. 3. Ref. 10.

ВІДОМОСТІ ПРО АВТОРІВ

Стаднік Микола Іванович – доктор технічних наук, професор кафедри «Електротехнічних систем, технологій та автоматизації в АПК» Вінницького національного аграрного університету (вул. Сонячна, 3, м. Вінниця, 21008, Україна, email: stadnik1948@gmail.com).

Видмиш Андрій Андрійович – кандидат технічних наук, доцент кафедри «Електротехнічних систем, технологій та автоматизації в АПК» Вінницького національного аграрного університету (вул. Сонячна, 3, м. Вінниця, 21008, Україна, email: andrijvydmysh1966@gmail.com).

Стадник Николай Иванович – доктор технических наук, профессор кафедры «Электротехнических систем, технологий и автоматизации в АПК» Винницкого национального аграрного университета (ул. Солнечная, 3, г. Винница, 21008, Украина, email: stadnik1948@gmail.com).

Видмыш Андрей Андреевич – кандидат технических наук, доцент кафедры «Электротехнических систем, технологий и автоматизации в АПК» Винницкого национального аграрного университета (ул. Солнечная, 3, г. Винница, 21008, Украина, email: andrijvydmysh1966@gmail.com).

Stadnik Mykola – Doctor of Technical Sciences, Professor of the Department "Electrical Systems, Technologies and Automation in the Agro-Industrial Sector" of the Vinnytsia National Agrarian University (3, Solnychna str., Vinnytsia, 21008, Ukraine, email: stadnik1948@gmail.com).

Vidmysh Andriy – PhD, Associate Professor of the Department "Electrical Systems, Technologies and Automation in the Agro-Industrial Sector" of the Vinnytsia National Agrarian University (3, Solnychna St., Vinnytsia, 21008, Ukraine, email: andrijvydmysh1966@gmail.com).