



УДК 631.589.2

DOI: 10.37128/2520-6168-2021-4-13

УДОСКОНАЛЕННЯ РОБОТИ ГІДРОПОННИХ УСТАНОВОК

Севостьянов Іван Вячеславович, д.т.н., професор
Мельник Олександр Сергійович, аспірант
Вінницький національний аграрний університет

Ivan Sevostyanov, Doctor of Technical Sciences, Professor
Oleksandr Melnyk, Postgraduate
Vinnytsia National Agrarian University

Гідропоніка – перспективний напрямок розвитку сучасного сільського господарства, що забезпечує багаторічне вирощування основних видів овочів та зелених насаджень на невеликих площах з мінімальними витратами води та добрив. Ця технологія дозволяє отримати досить великий урожай свіжих овочів в межах великих міст, включаючи офісні та житлові приміщення.

Підприємці та дослідники приділяють багато уваги розробці більш ефективних методів гідропоніки та обладнання для їхньої реалізації у напрямку зменшення корисних площ, економії води, поживних речовин та збільшення подачі повітря та потужностей установок.

Відомо кілька систем гідропоніки: статична культура розчину, культура розчину безперервного потоку (NFT), культура глибоких вод, пасивне зрошення, зрошення підводних та дренажних систем, система стікання у відходи, глибоководна культура з підживленням, поворотна система, аеропоніка, гнотова система. Комерційне та промислове використання отримали перші три із вищезазначених методів. При цьому система статичного розчину культури не забезпечує необхідного насичення коріння рослин повітрям. За реалізації методу безперервної культури розчину можливі незначні буферизації через перебої у потоці (відключення електроенергії), затоплення води в деяких каналах, крім того існують обмеження щодо максимальної довжини каналів (12 - 15 м). Система глибоководної культури в промислових масштабах застосовується переважно для вирощування салату. Інші згадані системи недостатньо ефективні з погляду комерційного використання.

Удосконалені гідропонні установки, представлені в статті, були розроблені з урахуванням таких вимог: універсальність використання (можливість вирощування різних видів рослин); гармонізація оптимального забезпечення сільськогосподарських культур водою, поживними речовинами, світлом і повітрям; максимальне використання площі приміщення; збільшення площі для кожної рослини та підтримка її стебла та паростків. Також у статті подано рівняння для визначення основних параметрів розроблених установок.

Ключові слова: гідропоніка, промислова установка, універсальність, оптимальне забезпечення, ефективне використання площі.

Ф. 14. Рис. 8. Літ. 23.

1. Постановка проблеми

Перші теоретичні дослідження та практичні експерименти в галузі гідропоніки належить до XVII століття, але її більш інтенсивне використання та вдосконалення почалося в другій половині XIX століття. Промислове впровадження такої технології на комерційній основі було здійснено у XXI столітті [1 - 6]. Для більш широкого та ефективного використання гідропоніки потрібно зменшити габарити установок, витрати води та поживних речовин, забезпечити досить інтенсивне живлення повітрям, забезпечити універсальність установок для вирощування різних видів рослин.

2. Аналіз останніх досліджень та публікацій

Існує кілька основних систем гідропонної технології: статична культура розчину, культура розчину безперервного потоку (NFT), культура глибокої води, пасивне зрошення, зрошення підводних та дренажних систем, система стікання в каналізацію, глибока вода з підживленням культури, ротаційна система, аеропоніка, гнотова система [7 - 15].



Рис. 1. Варіант системи статичного розчину культури

Система культури статичного розчину (рис. 1) найпростіша у реалізації: рослини ростуть у розчині води та поживних речовин, які можуть бути обережно аеровані або не аеровані взагалі, і рівень розчину змінюється з певною періодичністю. Оптимальний рівень розчину підтримується за допомогою датчиків. Метод є досить універсальним, але його недоліками є: неефективне використання площ приміщення, води та поживних речовин, трудомісткість пересадки протягом періоду росту, недостатня забезпеченість коріння рослин киснем.

Система культури безперервного потоку розчину (техніка поживної плівки - NFT) є найбільш розповсюдженою [16, 17], оскільки він відносно простий, універсальний та економічно ефективний у реалізації (рис. 2). Завдяки постійній циркуляції води в NFT-установці вона більш насичена киснем, ніж при використанні попереднього методу, але таке збагачення є менш ефективним, ніж при роботі компресора. Цей метод також вимагає великих площ для установки, значних витрат часу на пересадку рослин. Існує також деяке застереження щодо перебоїв у потоці (перебої з подачею електроенергії) та забруднення води в деяких каналах. Крім того, при використанні NFT-технології існують обмеження на максимальну довжину каналів установок (12 - 15 м).

Наступний гідропонний метод глибоководних культур також досить поширений (рис. 3) [14], але переважно для вирощування салату через відсутність можливості опори для високих стебел рослин. При реалізації методу компресор забезпечує ефективне насичення води та поживних речовин повітрям. Це сприяє прискореному зростанню рослин. Покращено умови для пересадки, збору врожаю та посадки нової порції рослин (ці стадії можна здійснювати безперебійно). Основні недоліки методу: недостатня універсальність щодо вирощуваних культур та неефективне використання площі приміщень.

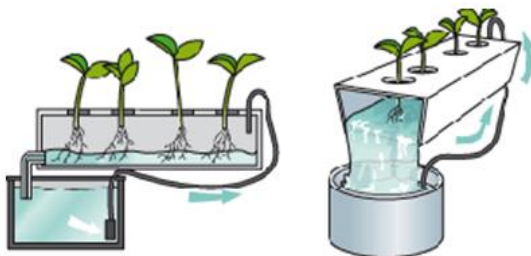


Рис. 2. Схема реалізації техніки поживної плівки (NFT)

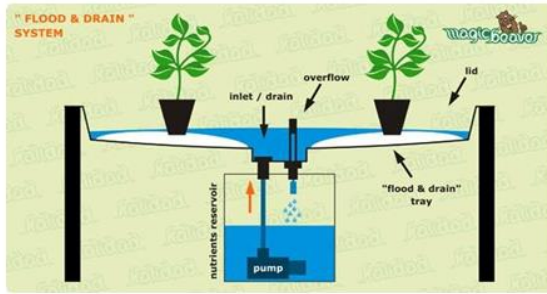


Рис. 3. Приклад глибоководної культури при вирощуванні салату

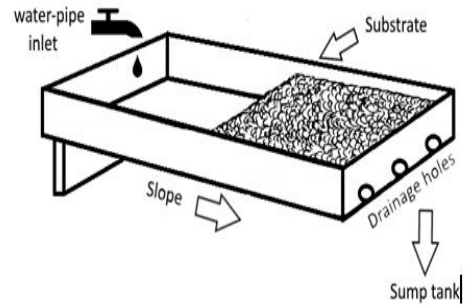
Система глибоководних культур із підживленням має приблизно ті ж переваги та недоліки, що і попередній спосіб, але технологія DWC з підживленням є більш складною та дорогою у реалізації.

Метод пасивного зрошення [12, 13] не забезпечує досить інтенсивного насичення води, тому його використовують для вирощування невеликих партій рослин.

Метод підтоплення та зливного зрошення (рис. 4, а) [18] та метод системи «стікання до відходів» (рис. 4, б) [19] вимагають застосування більш складного обладнання і не забезпечують значних переваг порівняно з технологією DWC. Через це методи отримали переважно експериментальне використання. На сьогодні ці методи не реалізовані у великих промислових установках.



а



б

Рис. 4 Схеми зрошення підводних та стічних вод (а) та системи "стікаючих" відходів (б)

Метод поворотної системи (рис. 5) [15] застосовується на експериментальному рівні переважно для демонстрації ефекту динамічних впливів на зростання рослини (періодичне зниження гравітації, збільшення інтенсивності освітлення та живлення водою та поживними речовинами). Незважаючи на отримання позитивних результатів таких впливів, метод, з нашого погляду, має невеликі перспективи для масового впровадження в промисловість через складне і дороге обладнання.

Методи аеропоніки (рис. 6) [7, 8, 9,10, 11] найбільш ефективний щодо раціонального використання води та насичення її киснем, але його застосування вимагає застосування складного і дорогого обладнання при експлуатації установок. Це робить ці установки досить дорогими та обмежує їхнє промислове використання.



Рис. 5 Схеми поворотної гідропонної системи

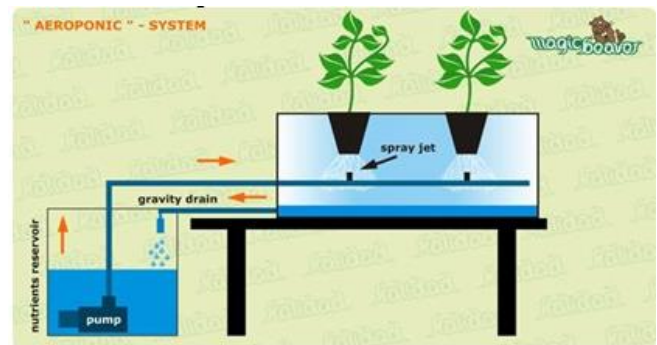


Рис. 6 Схеми аеропонної техніки

3. Мета досліджень

Метою дослідження є розробка вимог до високоєфективних промислових гідропонних установок, розробка схем удосконалених установок та математичних залежностей для визначення їхніх основних робочих параметрів.

4. Виклад основного матеріалу дослідження

Після аналізу досвіду створення та експлуатації гідропонних установок різних типів, а також порівняння їхніх переваг та недоліків, були сформульовані вимоги до вдосконалених промислових гідропонних установок:

- максимальне використання площі приміщення для вирощування рослин;
- універсальність для вирощування різних видів рослин;
- інтенсивне насичення води для дощування та укорінення рослин ;
- ефективне використання води та поживних речовин, достатнє забезпечення рослин світлом і киснем;
- можливість швидкої та зручної пересадки, збору врожаю та підстилки рослин;
- можливість опори стебел і паростків рослин;
- простота, технологічність і надійність конструкції установки, можливість її широкого промислового впровадження;



- простота обслуговування установки, низькі експлуатаційні витрати;
- стабільна автоматична підтримка основних робочих параметрів установки.

З урахуванням цих вимог була розроблена схема вдосконаленої промислової гідропонної установки, яка представлена на рис. 7.

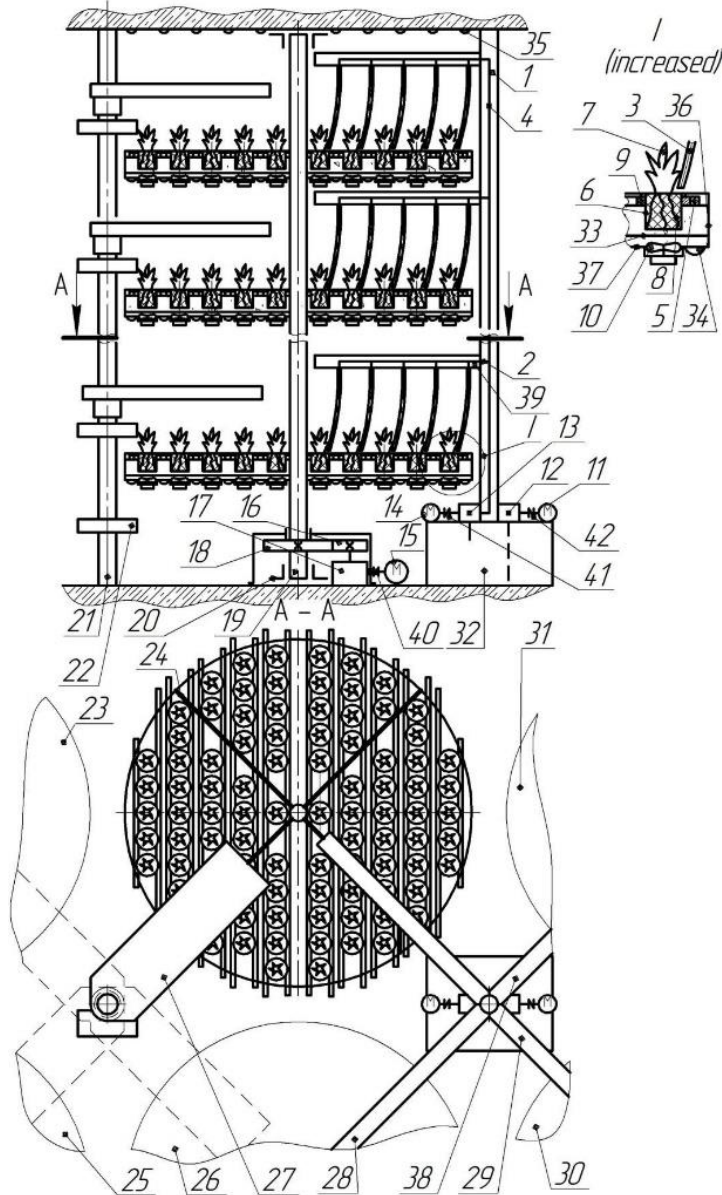


Рис. 7 Схема вдосконаленої промислової гідропонної установки

Коріння 8 рослин 7 розташовані в кошиках 6, виготовлених з металевої сітки та наповнених мінеральним поживним розчином (див. також елемент I на рис. 7). Кошики мають циліндричну форму і обладнані затискачами. За допомогою затискачів кошики вільно встановлюються на дошках 9. Дошки 9 можуть переміщатися в прорізі 5 барабана 36. Крім того, кошики 6 можуть рухатися вздовж дошок 9, і таким чином можна змінити порядок кошиків всередині барабана та відстань між найближчими кошиками залежно від розмірів рослин у різні періоди їхнього росту. Для підвищення жорсткості барабана до його верхнього краю кріпляться стрижні 24, які також з'єднують барабан з валом 19. У нижній частині барабана 36 кріпляться металеві сітки 33, 37. На нижній поверхні сітки 37 встановлені вентилятори 10 і лампи 34. Вентилятори 10 забезпечують інтенсивну подачу повітря до коренів рослин. Є також лампи 35 біля стелі. Після збільшення відстаней між найближчими кошиками порожні місця можна заповнити поживною речовиною, яка вкладається на сітку 33. Вал 19 встановлюється в упорних підшипниках 20, які закріплені на стіні та на підлозі приміщення. На валу 19 є кілька барабанів 36, залежно від висоти рослин та необхідних умов для догляду за ними (див. нижче). Насос 13, який приводиться в дію від електричного двигуна 14 через муфту 41, забезпечує підживлення води з



добавками поживної речовини з бака 32. Ця суміш збагачена киснем, що подається компресором 12 з приводом від електричного двигуна 11 через муфту 42. Збагачена суміш йде гідравлічними магістралями 4 і 2 та через гнучкі шланги 3, подається на установки 7. Гідравлічні магістралі 4 і 2 регулюється всередині трубки 1 планкою 39. Як бачимо на перерізі А – А, суміш з резервуара 32 подається одночасно до чотирьох барабанів (36, 31, 30, 26) штангами 28, 29, 38, 39. Шланги 3 можуть згинатися відповідно до форми та розмірів посівів. Для постачання поживною сумішшю всіх рослин призначені барабани 36 розташовані на валу 19, який обертається від електричного двигуна 15 через муфту 40, черв'ячно-колісну коробку передач 17 і шестерні 16, 18. Керування періодичним обертанням валу 19 і подачею суміші з бака 32 забезпечується автоматизованою системою за допомогою датчиків. Догляд за рослинами високого рівня (посадка, зміна місця розташування кошиків по ходу вирощування рослин, збирання врожаю) забезпечується за допомогою поворотної полиці 27 із сходинок 22, встановленими на полицях 21. При цьому кожна поворотна полиця певного рівня призначена для догляду за рослинами з чотирьох барабанів (23, 25, 26, 36). Необхідна потужність електричного двигуна 14 установки можна визначити за формулою [20]

$$N_{el} = \frac{Q_p p_p}{n_p n_{el} n_{ml}}, \quad (1)$$

де Q_p – подача насоса 13; p_p – тиск в гідравлічній магістралі насоса 13; η_p , η_{el} , η_{ml} – ККД насоса 13, електричного двигуна 14 і муфти 41.

Q_p [м³/с] можна визначити з врахуванням необхідної максимальної добової витрати q_p , [м³] збагаченої суміші для однієї рослини, максимальної кількості n_{pd} рослин всередині одного барабана 36 і кількості n_d барабанів на валу 19 за формулою

$$Q_p = \frac{4 \cdot 1,3 \cdot q_p n_{pd} n_d}{24 \cdot 60 \cdot 60} \frac{q_p n_{pd} n_d}{16615}. \quad (2)$$

Тиск p_p можна знайти за допомогою врахування втрат тиску від тертя за довжиною в гідравлічних магістралях 4, 2 і в шлангу 3, а також місцевих втрат тиску (повороти гідравлічних ліній, проходження розгалужень, виходи з гідравлічних ліній в атмосфері). При цьому ми використовуємо формулу

$$p_p = \lambda_t \rho_{m.o} \frac{l_t v_m^2}{2} + [2 \cdot \zeta_t + \zeta_b (n_d - 1)] \rho_{m.o} \frac{v_m^2}{2} + 4 \cdot n_d \lambda_t \rho_{m.o} \frac{l_b v_m^2}{d_b} + 4 \cdot n_d [\zeta_t + \zeta_b (n_h - 1)] \rho_{m.o} \frac{v_m^2}{2} + 4 \cdot n_d n_h \lambda_h \rho_{m.o} \frac{l_h v_m^2}{d_h} + 4 \cdot n_d n_h \zeta_e \rho_{m.o} \frac{v_m^2}{2} + \rho_{m.o} g \cdot H_i = \left\{ \rho_{m.o} \frac{v_m^2}{2} \lambda_t \frac{l_t}{d_t} + [2 \cdot \zeta_t + \zeta_b (n_d - 1)] + 4 \cdot n_d \lambda_b \frac{l_b}{d_b} + 4 \cdot n_d [\zeta_t + \zeta_b (n_h - 1)] + 4 \cdot n_d n_h \lambda_h \frac{l_h}{d_h} + 4 \cdot n_d n_h \zeta_e + g \cdot H_i \frac{2}{v_m^2} \right\}, \quad (3)$$

де λ_t , λ_b , λ_h – коефіцієнти гідравлічного тертя в магістралях 4, 2 та в шлангу 3 [21]; $\rho_{m.o}$ – щільність використаної в установці поживної суміші з урахуванням вмісту в ній розчиненого повітря; l_t , l_b , l_h – довжини гідравлічних ліній 4, 2 і шланга 3; d_t , d_b , d_h – діаметри гідравлічних магістралей 4, 2 і шланга 3; v_m – середня швидкість течії поживної суміші в гідравлічній системі установки; ζ_t , ζ_b , ζ_e – коефіцієнти місцевого гідравлічного опору на повороті лінії, при проходженні розгалуження та на виході зі шлангу в атмосферу; H_i – загальна максимальна висота підняття поживної суміші до верхнього гідравлічного рядка 2.

Необхідну встановлену потужність електричного двигуна 11 можна визначити за формулою

$$N_{el} = \frac{Q_c p_c}{n_c n_{e2} n_{m2}}, \quad (4)$$

де Q_c – подача компресора 12; p_c – тиск у силовому насосі на магістралі компресора 12; η_c , η_{e2} , η_{m2} – коефіцієнти корисної дії компресора 12, електродвигуна 11 і муфти 42.

Q_c можна обчислити з урахуванням максимально необхідного вмісту повітря k_a у збагаченій суміші:

$$Q_c = k_a Q_p. \quad (5)$$

Схема вдосконаленої ланцюгової гідропонної установки показана на рис.8.

Рухи ланцюгів забезпечують ланцюгові колеса 23, 27, які встановлюються за допомогою кронштейнів 24, 28 біля підлоги та стелі приміщення. Ланцюгове колесо 23 приводиться в рух від електричного двигуна 16 через муфту 17 і черв'ячну передачу 29, 22. Вертикальна відстань між найближчими кожухами залежить від розмірів рослин, вимог до їх вирощування, і може бути змінена шляхом перестановки стрижнів 31. Насос 33 приводиться в дію від електричного двигуна 15 через муфту 21 і забезпечує подачу води з добавками поживних речовин з бака 19. Ця суміш збагачена киснем, що подається компресором 34, який має привід від електричного двигуна 18 через муфту 20.

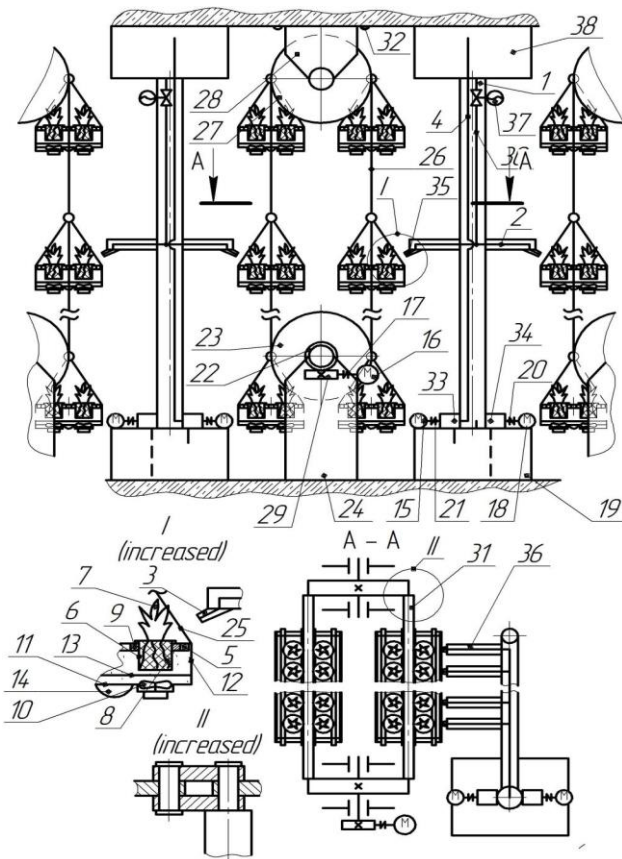


Рис. 8 Схема вдосконаленої промислової гідропонної установки

Режим переміщення та підживлення кошиків з рослинами поживною сумішшю регулюється залежно від виду вирощуваних рослин і контролюється за допомогою датчиків та автоматизованої системи управління.

Ця схема також відповідає сформульованим вище вимогам, і порівняно з попередньою схемою (див. Рис. 7) у разі її реалізації та використання буде забезпечений більш зручний догляд за рослинами (посадка, зміна місця розташування кошиків у ході вирощування рослин, збирання урожаю).

Необхідну потужність електричного двигуна 15 установки можна визначити за формулою (1), де Q_p – подача насоса 33; p_p – тиск у силовому гідравлічному трубопроводі насоса 33; $\eta_p, \eta_{el}, \eta_{m1}$ – коефіцієнти корисної дії насоса 33, електродвигуна 15 і муфти 21.

Q_p може розрахувати з урахуванням максимального добового скиду $q_p, [m^3]$ збагаченої суміші для однієї рослини і максимальної кількості рослин n_{pc}

$$p_c = p_0 + \rho_{m.o.g} \cdot H_c, \quad (6)$$

де p_0 – тиск на поверхні суміші в резервуарі 32; H_c – глибина подачі повітря в танк 32.

Необхідну потужність електричного двигуна 15 установки можна визначити за формулою

$$N_{el} = M_s \omega_s n_{e3} n_{m3} n_r n_{o.t} n_b, \quad (7)$$

де M_s – момент опору на валу 19; ω_p – кутова швидкість обертання вала 19; $\eta_{e3}, \eta_{m3}, \eta_r, \eta_{o.t}, \eta_b$ – коефіцієнти корисної дії електричного двигуна 15, муфти 40, редуктора 17, відкритих шестерен 16, 18 і упорних підшипників 20.

Момент опору можна розрахувати як

$$M_s = \frac{J_s \omega_s^2}{2}, \quad (8)$$

де J_s – момент інерції вала 19 і пов'язаних з ним елементів:

$$J_s = \frac{m_s r_s^2}{2} + n_d \frac{m_d r_d^2}{2}, \quad (9)$$

де m_s, m_d – маси вала 19 і барабана 36 з усіма з'єднаними елементами.

Удосконалена промислова гідропонна установка, яка представлена на рис. 8, працює таким чином: коріння рослин 7 розташовані в кошиках 6, кожен з яких наповнений поживними речовинами (див. також елемент I на рис. 8). Затискачі кошиків 6 спираються на дошки 9, які можуть переміщатися в прорізах 5 прямокутних тримачів 12. Також кошики 6 можуть рухатися вздовж дощок 9, і таким чином можна змінити номер кошиків всередині системи та відстані між найближчими кошиками,

З метою підвищення ефективності роботи гідравлічної системи установки збагачена суміш подається з резервуара 19 гідравлічною магістраллю 4 у збірний бак 38. Після заповнення бака 38 насос 33 вимикається. Обприскування рослин 7 здійснюється сумішшю з резервуара 38 за командою автоматизованої системи управління (вона не представлена на малюнку) через кран 37 з електромагнітним управлінням, гідравлічні магістралі 30, 2 та форсунки 35. Витрата суміші в гідравлічних магістралях 4, 30, 2 регулюється кранами, встановленими в трубках 1, 36. Як можна бачити на поперечному перерізі А - А, суміш з резервуара 38 подається одночасно до подаючих труб, які закріплені на двох паралельних ланцюгах.

Отже, залежно від розмірів приміщення, для його найбільш ефективного використання ми можемо розмістити там необхідну кількість секцій установки (що відповідає довжині приміщення) з ланцюгами оптимальної довжини (що відповідають висоті приміщення) і з довжиною опорних елементів, яка відповідає ширині приміщення.



залежно від розмірів рослин у різні періоди їхнього зростання. У нижній частині тримачів 12 кріпляться металеві сітки 11, 13. На нижній поверхні сітки 11 встановлені лампи 14 і вентилятори 10, які забезпечують інтенсивне подавання повітря до коренів рослин. Біля стелі приміщення розташовані лампи 32. Після збільшення відстаней між найближчими кошики порожні місця можна заповнити поживними речовинами, які кладуться на сітку 13. Системи кріплення кошиків підвішують за допомогою металевих дротах 25 на брусах 31, що з'єднані з ланцюгами 26 (див. також поперечний переріз А-А та елемент ІІ на рис. 8). Ланцюги 26 забезпечують постійний або періодичний рух системи 12 з рослинами. Для більш активної взаємодії рослин з повітрям та інтенсифікація процесу всередині однієї системи 12 з кількістю n_c тримачів на ланцюгу 26 потрібну кількість повітря [$\text{м}^3/\text{с}$] визначаємо за формулою:

$$Q_p = \frac{1,3 \cdot q_p n_{pc} n_c}{24 \cdot 60 \cdot 60} = \frac{q_p n_{pc} n_c}{66462}. \quad (10)$$

Тиск p_p можна знайти за допомогою формули

$$p_p = \lambda_t \rho_{m.o} \frac{l_t v_m^2}{d_t} + (\zeta_t + \zeta_e) \rho_{m.o} \frac{v_m^2}{2} + \rho_{m.o} g \cdot H_i + p_{om}, \quad (11)$$

де λ_t – коефіцієнт гідравлічного тертя в гідравлічній магістралі 4 [21]; l_t – довжина гідравлічної магістралі 4; d_t – діаметр гідравлічної магістралі 4; v_m – середня швидкість течії поживної суміші в гідравлічній системі установки; ζ_t, ζ_e – коефіцієнти місцевого гідравлічного опору на повороті гідравлічної лінії 4 та на виході з гідравлічної лінії 4; H_i – загальна максимальна висота підйому поживної суміші до верхнього перерізу гідравлічної магістралі 2; p_{om} – надлишковий тиск в середині поживної суміші на виході з гідравлічного трубопроводу 4.

Необхідну потужність електричного двигуна 18 установки можна визначити за формулами (4 - 6), де Q_c – подача компресора 34; p_c – тиск у силовому трубопроводі компресора 34; $\eta_c, \eta_{e2}, \eta_{m2}$ – коефіцієнти корисної дії компресора 34, електродвигуна 18 і муфти 20; p_0 – тиск на поверхні суміші в резервуарі 19; H_c – глибина подачі повітря в резервуар 19.

Активний момент, який створюється вагою тримачів 12 і з'єднаних з ними елементами з одного боку ланцюгових коліс 23, 27, урівноважується реактивним моментом, створюваним вагою кожухів з іншої сторони ланцюгових коліс. Тому при розрахунку необхідної потужності електродвигуна 16 установки ми враховуємо лише момент M_f сил тертя в підшипниках кронштейнів 24, 28:

$$N_{el} = M_f \omega_{cw} n_{e3} n_{m3} n_{wt} n_b, \quad (12)$$

де ω_{cw} – кутова швидкість ланцюгових коліс 23, 27; $\eta_{e3}, \eta_{m3}, \eta_{wt}, \eta_b$ – коефіцієнти корисної дії електричного двигуна 16, зчеплень редуктора 17, черв'ячної передачі 29, 22 та підшипників кронштейнів 24, 28.

Момент M_f може визначити як [23]

$$M_f = F_l f_f \frac{d_s}{2}, \quad (13)$$

де F_l – навантаження від сили тяжіння тримачів 12 і з'єднаних з ними елементів, що створює момент M_f ; f_f – коефіцієнт тертя в підшипниках [23]; d_s – діаметр валу ланцюгових коліс 23, 27.

Завантажувальний момент F_l можна знайти за допомогою формули

$$F_l = (m_{ct} + m_c n_c) g, \quad (14)$$

де m_{ct} – маса ланцюгової передачі, включаючи маси валів, ланцюгових коліс, ланцюга, черв'ячного колеса 22; m_c – маса кожуха з усіма з'єднаними елементами.

5. Висновки

1. Гідропоніка - перспективний та досить ефективний напрямок сучасного сільського господарства, який інтенсивно розвивається та вдосконалюється в напрямку зменшення необхідних площ, витрат енергії, води, поживних речовин, підвищення заданої продуктивності за рахунок більш інтенсивного забезпечення рослин повітрям та світлом, підвищення універсальності, надійності, ступеня автоматизації та зручності в експлуатації обладнання для реалізації технології.

2. На сьогодні відомо декілька методів гідропоніки, але для комерційного та промислового використання перспективними є методи статичної культури розчину, культури безперервного потоку розчинів (NFT) та культури глибокої води. Всі ці методи вимагають удосконалення та адаптування до конкретних умов господарювання.

3. У статті сформульовані вимоги до вдосконаленого гідропонного обладнання та на їхній основі розроблені схеми перспективних промислових гідропонних установок.

4. Також представлені залежності для визначення основних параметрів розроблених установок (потужність приводних електричних двигунів, подача поживної суміші, тиск у гідравлічній системі установок). На основі цих залежностей можуть бути розроблені методики проектного розрахунку пропонованого гідропонного обладнання.

**References**

- [1] Heiney, A. (2004). "Farming for the Future". www.nasa.gov. Retrieved Nov 21, 2018.
- [2] Adelman, Jacob (2008). "Urban growers go high-tech to feed city dwellers". Newsvine. The Associated Press. Archived from the original on 2009-05-03. Retrieved Nov 21, 2018.
- [3] "Eurofresh Farms Adds 53-acre Greenhouse" (2007) Eurofresh Farms Press Release. Archived from the original (PDF) on July 10, 2011 – via Wayback Machine.
- [4] "Nature Sweet switches varieties in old EuroFresh greenhouses" (2013). Archived from the original on April 7, 2018. Retrieved Apr 6, 2018.
- [5] Schaefer, Karen (2017). "Canadian greenhouse industry seeks methods to reduce pollution into Lake Erie". Marketplace.org. Retrieved 17 January 2017.
- [6] Wood, Laura (2017). "Global Hydroponics Market Report 2017-2023 - Research and Markets". Business Wire. Berkshire Hathaway. Retrieved Apr 1, 2018.
- [7] "Commercial Aeroponics: The Grow Anywhere Story" (2008). In Vitro Report. Research News. The Society for In Vitro Biology. 44 (2). Archived from the original on 2017-01-31. Retrieved 2018-11-22.
- [8] NASA (2006). "Progressive Plant Growing Has Business Blooming" (PDF). 2006 Spinoff. NASA Center for Aerospace Information (CASI): 64–67.
- [9] Ritter, E.; Angulo, B.; Riga, P.; Herrán, C.; Relloso, J.; San Jose, M. (2001). "Comparison of hydroponic and aeroponic cultivation systems for the production of potato minitubers". Potato Research. 44 (2): 127–135.
- [10] Elliott, S. (2016). "Figuring Out Fogponics". Maximum Yield. Retrieved Mar 15, 2017.
- [11] "DIY Fogponics". Garden Culture Magazine (2016). Retrieved Mar 15, 2017.
- [12] "What is Hydroculture?" (2018). Greens Hydroponics. Archived from the original. Retrieved Nov 22, 2018.
- [13] Barbosa, G.; Gadelha, F.; Kublik, N.; Proctor, A.; Reichelm, L.; Weissinger, E.; Wohlleb, G.; Halden, R.; Barbosa, G. L. (2015). "Comparison of Land, Water, and Energy Requirements of Lettuce Grown Using Hydroponic vs. Conventional Agricultural Methods". Int. J. Environ. Res. Public Health. MDPI. 12 (6): 6879–6891.
- [14] "Deep Water Culture" (2010). GroWell Hydroponics & Plant Lighting. Archived from the original on April 13, 2010.
- [15] Sky Green (2016). "Commercial Vertical Farming Initiatives" (PDF). MVO Netherland. Archived from the original (PDF) on May 9, 2018. Retrieved Nov 22, 2018.
- [16] "Nutrient Film Technique" (2018). www.flairform.com. Archived from the original on 2018-04-16. Retrieved Nov 22, 2018.
- [17] "What are the fundamentals of setting up an NFT system?" (2014). *Practical Hydroponics & Greenhouses*. Casper Publications (148). Oct 2014. Archived from the original on 2017-09-04. Retrieved 2017-05-16 – via Wayback Machine.
- [18] "Flood and Drain or Ebb and Flow" (2013). www.makehydroponics.com. Archived from the original on 2013-02-17. Retrieved 2013-05-17.
- [19] "Frequently Asked Questions" (2011). Newagehydro.com. Retrieved 2011-09-20.
- [20] Sevostianov, I. (2021) Protsesy ta obladnannia dlia vibroudarnoho filtruvannia volohykh dyspersnykh seredovyshch : monohrafiia [Processes and equipment for vibro-blowing filtering of damp dispersive mediums: monograph]. Vinnytsia : VNAU, 2021. 184 p. ISBN 978-966-949-795-6 [in Ukrainian].
- [21] Sevostianov, I. (2020) Technologia ta obladnannia dlia vibroudarnoho znevodnennya volohykh dyspersnykh materialiv : monohrafiia [Technology and equipment for vibro-blowing dehydration of damp dispersive materials: monograph]. Vinnytsia : VNAU. ISBN 978-617-7789-16-0 [in Ukrainian].
- [22] Iskovych-Lototskyi, R. D., Obertiukh, R. R., Sevostianov, I. V. (2006). Protsesy ta mashyny vibratsiinykh i vibroudarnykh tekhnolohii. Monohrafiia [Processes and machines of vibration and vibro-blowing technologies: monograph]. Vinnytsia: UNIVERSUM. Vinnytsia [in Ukrainian].
- [23] Tsurkan, O.V., Polievoda, Yu. A., Sosnovska, L.V., Prysiazhniuk, D.V. (2018). Metodychni vkazivky dlia vykonannia laboratornykh robot z navchalnoi dystsypliny "Detali mashyny ta osnovy konstruiuvannia" dlia studentiv napriamu pidhotovky 6.100102 "Protsesy, mashyny ta obladnannia ahropromysloвого vyrobnytstva" dennoi formy navchannia [Methodical instructions for laboratory work in the discipline "Machine parts and basics of design"]. Vinnytsia: VTs VNAU [in Ukrainian].

СОВЕРШЕНСТВОВАНИЕ РАБОТЫ ГИДРОПОННЫХ УСТАНОВОК

Гидропоника – перспективное направление развития современного сельского хозяйства, обеспечивающее многолетнее выращивание основных видов овощей и зеленых насаждений на небольших площадях с минимальными расходами воды и удобрений. Эта технология позволяет получить достаточно большой урожай свежих овощей в крупных городах, включая офисные и жилые помещения.

Предприниматели и исследователи уделяют большое внимание разработке более эффективных методов гидропоники и оборудования для их реализации в направлении уменьшения полезных площадей, экономии воды, питательных веществ и увеличению подачи воздуха и мощностей установок.



Известно несколько систем гидропонии: статическая культура раствора, культура раствора непрерывного потока (NFT), культура глубоких вод, пассивное орошение, орошение подводных и дренажных систем, система стекания в отходы, глубоководная культура с подкормкой, поворотная система, аэропоника, фитиль. Коммерческое и промышленное использование получили первые три из вышеперечисленных методов. При этом система статического раствора культуры не обеспечивает необходимого насыщения корней растений воздухом. При реализации метода непрерывной культуры раствора возможны незначительные буферизации из-за перебоев в потоке (отключение электроэнергии), затопления воды в некоторых каналах, кроме того существуют ограничения по максимальной длине каналов (12 - 15 м). Система глубоководной культуры в промышленных масштабах используется преимущественно для выращивания салата. Другие упомянутые системы недостаточно эффективны с точки зрения коммерческого использования.

Усовершенствованные гидропонные установки, представленные в статье, были разработаны с учетом следующих требований: универсальность использования (возможность выращивания разных видов растений); гармонизация оптимального обеспечения сельскохозяйственных культур водой, питательными веществами, светом и воздухом; максимальное использование площади помещения; увеличение площади для каждого растения и поддержание его стебля и ростков. Также в статье приведены уравнения для определения основных параметров разработанных установок.

Ключевые слова: гидропоника, промышленная установка, универсальность, оптимальное снабжение, эффективное использование площади.

Ф. 14. Рис. 8. Лит. 23.

IMPROVEMENT OF HYDROPON INSTALLATIONS

Hydroponics is a promising area of development of modern agriculture, which provides long-term cultivation of basic vegetables and greenery in small areas with minimal consumption of water and fertilizers. This technology allows you to get a fairly large harvest of fresh vegetables within large cities, including office and residential premises.

Entrepreneurs and researchers are paying close attention to developing more efficient hydroponics methods and equipment to implement them in order to reduce usable space, save water, nutrients and increase air supply and plant capacity.

Several hydroponics systems are known: static solution culture, continuous flow solution (NFT) culture, deep water culture, passive irrigation, underwater and drainage irrigation systems, wastewater drainage system, deep-water fertilized culture, rotary system, aeroponics, wick system. The first three of the above methods were used commercially and industrially. The system of static culture solution does not provide the necessary saturation of plant roots with air. With the implementation of the method of continuous solution culture, minor buffering is possible due to interruptions in the flow (power outage), flooding of water in some canals, in addition, there are restrictions on the maximum length of canals (12 - 15 m). The system of deep-water culture on an industrial scale is used mainly for growing lettuce. Other mentioned systems are not efficient enough in terms of commercial use.

The improved hydroponic installations presented in the article were developed taking into account the following requirements: universality of use (possibility of growing different types of plants); harmonization of optimal supply of crops with water, nutrients, light and air; maximum use of space; increasing the area for each plant and maintaining its stems and shoots. Also in the article the equation for definition of the basic parameters of the developed installations is given.

Key words: hydroponics, industrial installation, universality, optimal provision, efficient use of space.

F. 14. Pic. 8. Ref. 23.

ВІДОМОСТІ ПРО АВТОРІВ

Севостьянов Іван Вячеславович – доктор технічних наук, завідувач кафедри «Технологічних процесів та обладнання переробних і харчових виробництв» Вінницького національного аграрного університету (вул. Сонячна, 3, м. Вінниця, 21008, Україна, e-mail: ivansev70@gmail.com <https://orcid.org/0000-0001-8965-9810>).

Мельник Олександр Сергійович – аспірант Вінницького національного аграрного університету (вул. Сонячна, 3, м. Вінниця, Україна, 21008, e-mail: millermanel@gmail.com, <https://orcid.org/0000-0002-0293-0629>).

Севостьянов Иван Вячеславович – доктор технических наук, профессор кафедры «Технологических процессов и оборудования перерабатывающих и пищевых производств» Винницкого национального аграрного университета (ул. Солнечная, 3, г. Винница, 21008, Украина, e-mail: ivansev70@gmail.com, <https://orcid.org/0000-0001-8965-9810>).

Мельник Александр Сергеевич – аспирант Винницкого национального аграрного университета (ул. Солнечная, 3, г. Винница, Украина, 21008, email: millermanel@gmail.com).

Ivan Sevostianov – Doctor of Technical Sciences, Full Professor of the Department of “Technological Processes and Equipment of Processing and Food Productions” of Vinnytsia National Agrarian University (3 Solnechnaya St, Vinnytsia, 21008, Ukraine, e-mail: ivansev70@gmail.com, <https://orcid.org/0000-0001-8965-9810>).

Oleksandr Melnik – Post-Graduate Student of Vinnytsia National Agrarian University (Solniachna str., 3, Vinnytsia, Ukraine, 21008, e-mail: millermanel@gmail.com, <https://orcid.org/0000-0002-0293-0629>).